

DALI7001-12

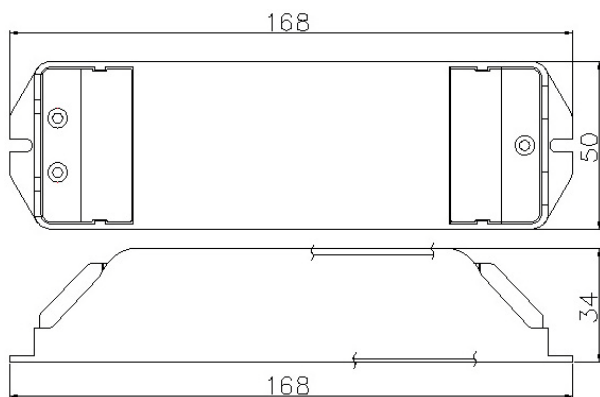
产品特点:

- 交流电压 100VAC-240VAC 输入;
- 恒压输出 12VDC,满载最大电流 1A;
- DALI 数字控制输入, 调光控制 LED 模块;
- 寻址输出通道;
- 支持 Touch DIM, 可以手动调光;
- 不同负载可通过拨码开关选择对应调光曲线, 负载类型有灯带、MR16(4W)、MR16(7W)、MR16(10W);
- 可与飞利浦 4W、7W、10W 的及其它厂商的 M16 配合使用;

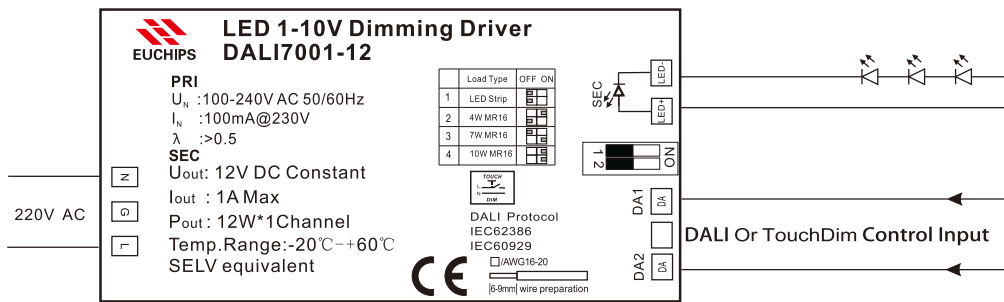
型号 DALI7001-12

技术数据:				
电气参数	Min.	Nom	Max	Unit
输入电压范围	100	220	240	VAC
输入电流	100mA@230V			
输入频率	47	50/60	63	HZ
输出电压	-	12VDC	-	
输出电流	-	-	1	A
输出功率	-	-	12	W
产品规格				
外观尺寸	L168*W50*H35(mm)			
包装尺寸	L174*W57*H41(mm)			
净重量	157.5g			
毛重量	165g			

产品尺寸(mm):



连接示意图:



负载类型选择对照表：（拨码开关出厂默认设置调 10W MR16）

1		2		负载种类
ON	OFF	ON	OFF	
	√		√	LED_Strip
√			√	4W
	√	√		7W
√		√		10W

Touch DIM 功能介绍:

- 1) 短按 Touch DIM 开关 (<0.5S), 控制灯的打开或关闭;
- 2) 长按 Touch DIM 开关 (>0.5S), 调节灯的亮度; 每次调节后, 调节方向改变;
- 3) 当灯处于关闭状态, 长按 Touch DIM 开关, 灯打开并按调节方向调节亮度;
- 4) 长按 Touch DIM 调节亮度时, 亮度调节范围在 1%-100%, 可以使用短按将灯关闭;
- 5) 具有掉电记忆功能, 当重新上电后将保持掉电前的状态;

TouchDIM 接线图:

DALI 接线图:

产品安装注意事项:

- 1) 注意: DALI 和 TouchDIM 一定不能同时使用, 可分别使用 DALI 控制器或具有 TouchDIM 功能的设备来控制;
- 2) 注意: 拨码开关出厂默认设置调 10W MR16, 安装时请根据负载类型正确配置拨码开关;
- 3) 安装前请仔细阅读产品接线图;
- 4) 请按产品提供线材规格范围配套使用;
- 5) 接线过程请将压线帽端压下, 再插入线头, 接好请检查是否插牢固;
- 6) 上电前就仔细检查接线方式是否正确;