

产品特点:

- DALI 数字控制输入, 调光控制 LED 模块
- 寻址输出通道
- 支持 Touch DIM, 可以手动调光
- 调光从 0-100% 的范围内, (LED 亮度在 1% 启动)
- 适用于直流电源
- 过温保护
- 安全等级 2
- 单通道 700mA 恒流输出



可连接灯具: 1W X 3-12LED

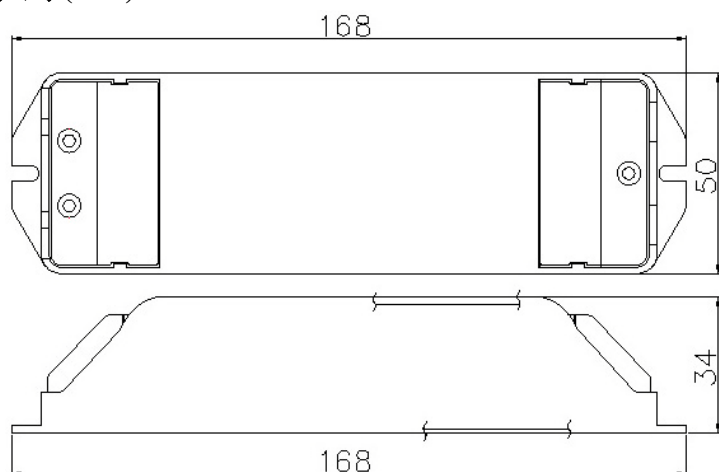
型号

DALI-S1L700C-0

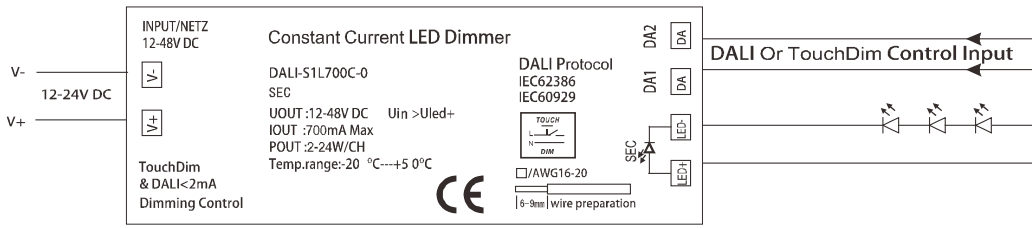
技术数据:

参数	Min.*	Nom.*	Max.	Unit
输入电压范围	15	15-48	48	Vdc
Touch DIM AC 输入电压频率范围	45	50-60	65	Hz
Touch DIM AC 输入电压范围	5	-	290	VAC
15-48V 直流电功率因数	90	92	-	
输出电流	315	330	700	mA/ ch
峰值电流		<800		mA
输出电压	9	9-40	40	V
输出功率 (1 通道功率输出, 合计)	3	3-36	36	W
调光控制 (调光) DALI 协议		IEC62386	IEC60929	
外壳温度	-	-	70	°C
环境温度	-20	-	50	°C

*在室温 25°C 温度场的有效

产品尺寸(mm):

连接示意图:



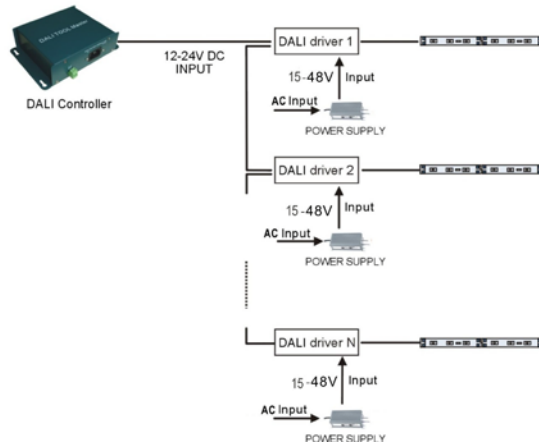
Touch DIM 功能介绍:

- 1) 短按 Touch DIM 开关 (<0.5S), 控制灯的开关;
- 2) 长按 Touch DIM 开关 (>0.5S), 调节灯的亮度; 每次调节后, 调节方向改变;
- 3) 当灯处于关闭状态, 长按 Touch DIM 开关, 灯打开并按调节方向调节亮度;
- 4) 长按 Touch DIM 调节亮度时, 亮度调节范围在 1%-100%, 可以使用短按将灯关闭;

产品安装注意事项:

- 1) 注意: DALI 和 TouchDIM 一定不能同时使用, 可分别使用 DALI 控制器或具有 TouchDIM 功能的设备来控制
- 2) 安装前请仔细看产品接线图
- 3) 请按产品提供线材规格范围配套使用
- 4) 接线过程请将压线帽端压下, 再插入线头, 接好请检查是否插牢固
- 5) 上电前就仔细检查接线方式是否正确

DALI 接线图



TouchDIM 接线图

