

# DALI-350-12

恒流350mA的PWM输出  
100-240V AC

## 产品特点:

- DALI数字控制输入，调光控制LED模块
- 寻址输出通道
- 支持Touch DIM,可以手动调光
- 调光从0-100%的范围内，(LED 亮度在1%启动)
- 适用于直流电源
- 过温保护
- 安全等级2
- 单通道350MA恒流输出

可连接灯具:1W X 3~12LED

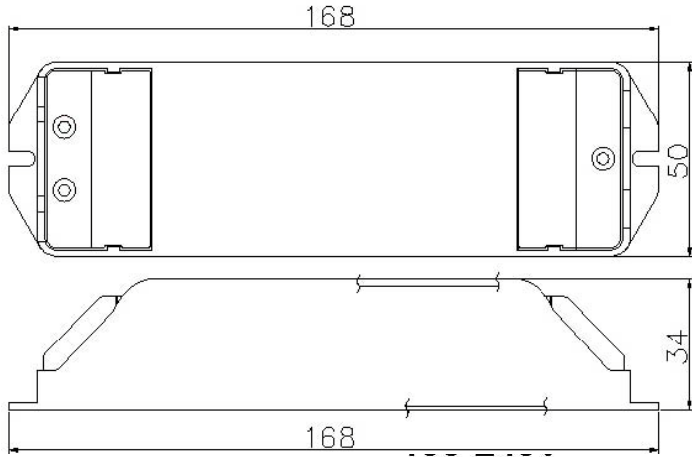
## 型号

**DALI-350-12**

技术数据:				
参数	Min.*	Nom.*	Max.	Unit
输入电压范围	100	120	240	Vac
输入频率	47	50-60	63	Hz
120V交流电输入电流	80	220	250	mA
120V交流电功率因数	0.5	0.6	0.7	
输出功率（1通道功率输出，合计）	1*3	1*12	1 x13	W
输出电压	9	9-40	50	Vdc
输出电流	300	320	350	mA
峰值电流	-	<250	-	mA
调光控制（DALI调光）	IEC62386			
外壳温度			80	℃
环境温度	-25		55	℃
保护	短路保护	OK		
	过载保护	OK		
	过热保护	OK		

\*在室温25℃温度场的有效

产品尺寸(mm):



连接示意图:

Touch DIM功能介绍:

1) 短

按Touch DIM开关 (<0.5S), 控制灯的开关;

2) 长

按Touch DIM开关 (>0.5S), 调节灯的亮度; 每次调节后, 调节方向改变;

3) 当

灯处于关闭状态, 长按Touch DIM开关, 灯打开并按调节方向调节亮度;

4) 长

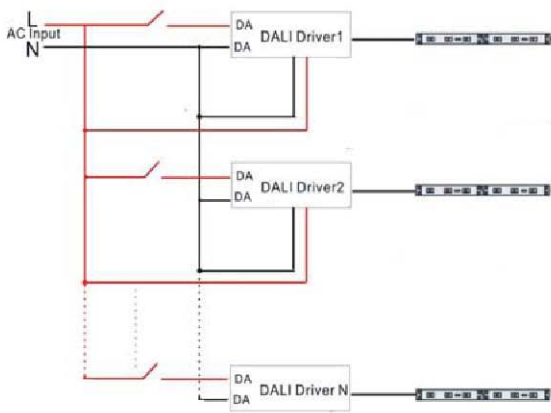
按Touch DIM调节亮度时, 亮度调节范围在1%-100%, 可以使用短按将灯关闭;

产品安装注意事项:

- 1) 注意: DALI和TouchDIM一定不能同时使用, 可分别使用DALI控制器或具有TouchDIM功能的设备来控制
- 2) 安装前请仔细看产品接线图
- 3) 请按产品提供线材规格范围配套使用
- 4) 接线过程请将压线帽端压下, 再插入线头, 接好请检查是否插牢固
- 5) 上电前就仔细检查接线方式是否正确

DALI接线图

TouchDIM接线图



-20

DALI-350-12

