

## DIM7001-12

## 产品特点:

- 交流电压 100VAC-240VAC 输入
- 恒压输出 12VDC,满载最大电流 1A
- 支持有源 1-10V 或无源 1-10V 调光, 调光曲线平滑, 无闪烁
- 调光信号悬空时 100%输出, 可做电源使用
- 不同负载可通过拨码开关选择对应调光曲线, 负载类型有灯带、MR16
- 可与飞利浦 4W、7W、10W 的及其它厂商的 M16 配合使用
- 可与路创、邦奇主控配套使用

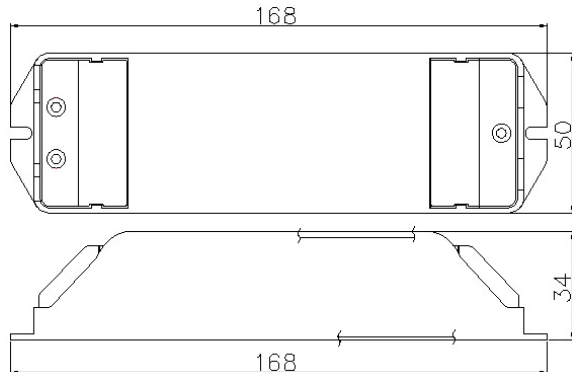
## 型号

DIM7001-12

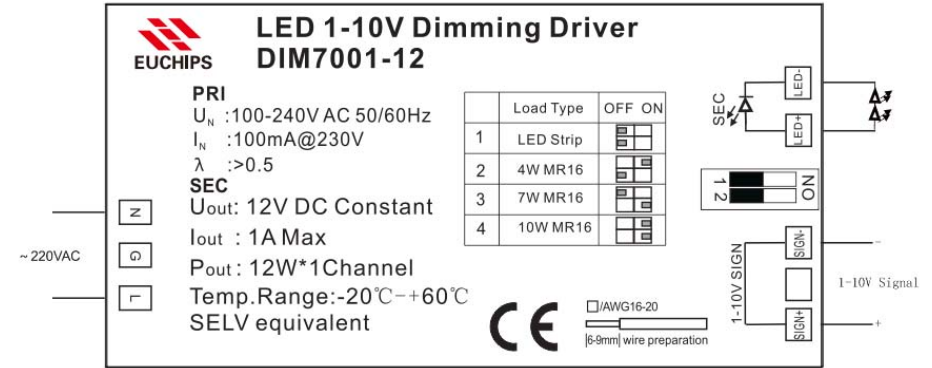
## 技术数据:

电气参数	Min.	Nom	Max	Unit
输入电压范围	100	220	240	VAC
输入电流	100mA@230V			
输入频率	47	50/60	63	HZ
输出电压	-	12VDC	-	
输出电流	-	-	1	A
输出功率	-	-	12	W
产品规格				
外观尺寸	L168*W50*H35(mm)			
包装尺寸	L174*W57*H41(mm)			
净重量	157.5g			
毛重量	165g			

## 产品尺寸 (cm):



## 连接示意图:



## 负载类型选择对照表:

1		2		负载种类
ON	OFF	ON	OFF	
	✓		✓	LED_Strip
✓			✓	4W
	✓	✓		7W
✓		✓		10W

## 产品安装注意事项:

- 1) 注意: 拨码开关出厂默认设置调 10W MR16, 安装时请根据负载类型正确配置拨码开关。
- 2) 安装前请仔细阅读产品接线图
- 3) 请按产品提供线材规格范围配套使用
- 4) 接线过程请将压线帽端压下, 再插入线头, 接好请检查是否插牢固
- 5) 上电前就仔细检查接线方式是否正确